



page 38

CRETA

FRANÇAIS

TAILLES: -a) 38-40 -b) 42-44 -c) 46-48 -d) 50-52
Le modèle de la photo correspond à la taille: -a) 38-40

FOURNITURES

Qualité CRETA col. blanc n° 50: -a) 5 -b) 6 -c) 6 -d) 7 pelotes
Un reste de laine de qualité et de coloris différent

Aig.	Points employés
N° 5 et N° 7	<ul style="list-style-type: none"> Pt mousse (voir page pts de base) Jersey end. (voir page pts de base)

ÉCHANTILLON (10 CM X 10 CM)

Mesurer l'échantillon après l'avoir repassé très soigneusement.
16 m. et 24 rgs en *jersey end.* avec les aig. n° 5

DOS

Petit volant côté gauche (indiqué par un A sur le patron):

Remarque: les flèches indiquent le sens de travail.

Avec les aig. n° 7, monter -a) 34 m. -b) 38 m. -c) 41 m. -d) 45 m. et tric. au *pt mousse*.

À 6 cm de hauteur totale, continuer à tric. avec les aig. n° 5 et en *jersey end.*, en répartissant 6 augm. au 1^{er} rg. On obtient -a) 40 m. -b) 44 m. -c) 47 m. -d) 51 m.

À 10 cm de hauteur totale, laisser en attente. Grand volant côté droit (indiqué par un B sur le patron):

Remarque: les flèches indiquent le sens de travail.

Avec le reste de laine de qualité différente et les aig. n° 5, monter -a) 40 m. -b) 44 m. -c) 47 m. -d) 51 m. et tric. 2 rgs en *jersey end.* Puis continuer à tric. 3 rgs en CRETA, en répartissant 6 dim. au 3^e rg. Il reste -a) 34 m. -b) 38 m. -c) 41 m. -d) 45 m.

Puis continuer à tric. avec les aig. n° 7 et au *pt mousse*.

À 14 cm de hauteur totale, rabattre au début de chaque rg sur l'endroit de l'ouvrage:

- a) 1 x 20 m., 6 x 3 m., 1 x 2 m.
- b) 1 x 24 m., 6 x 3 m., 1 x 2 m.
- c) 1 x 27 m., 6 x 3 m., 1 x 2 m.
- d) 1 x 31 m., 6 x 3 m., 1 x 2 m.

En même temps:

À 14 cm de hauteur totale, augmenter 8 x 1 m. à la fin de chaque rg sur l'endroit de l'ouvrage.

Rabattre les 2 m. restantes.

Puis couper le fil différent et, avec les ag. n° 5, relever les m. du 1^{er} rg en CRETA. Tric. en *jersey end.* les m. relevées et les m. en attente du petit volant, soit -a) 80 m. -b) 88 m. -c) 84 m. -d) 102 m. au total.

Emmanchures:

À 25 cm à partir de l'union des 2 volants, rabattre de chaque côté, au début de chaque rg:

- a) 1 x 4 m., 1 x 3 m., 1 x 2 m., 1 x 1 m.
 - b) 1 x 4 m., 1 x 3 m., 1 x 2 m., 2 x 1 m.
 - c) 1 x 4 m., 1 x 3 m., 1 x 2 m., 3 x 1 m.
 - d) 1 x 4 m., 1 x 3 m., 1 x 2 m., 4 x 1 m.
- Il reste -a) 60 m. -b) 66 m. -c) 70 m. -d) 76 m.

Encolure:

À -a) 18 cm -b) 19 cm -c) 20 cm -d) 21 cm à partir du début des emmanchures, à un rg sur l'endroit de l'ouvrage, rabattre les -a) 24 m. -b) 26 m. -c) 28 m. -d) 30 m. centrales et continuer à tric. chaque côté séparément, en rabattant 1 x 6 m. du côté de l'encolure, au début de chaque rg sur l'endroit de l'ouvrage.

Épaule:

À -a) 19 cm -b) 20 cm -c) 21 cm -d) 22 cm à partir du début des emmanchures, rabattre du côté gauche, au début de chaque rg sur l'env. de l'ouvrage:

- a) 2 x 6 m.
- b) 2 x 7 m.
- c) 1 x 8 m., 1 x 7 m.
- d) 1 x 9 m., 1 x 8 m.

Terminer l'autre côté de même mais en vis-à-vis.

DEVANT

Se tric. comme le dos sauf l'encolure avec les volants en vis-à-vis.

Encolure:

À -a) 14 cm -b) 15 cm -c) 16 cm -d) 17 cm à partir du début des emmanchures, à un rg sur l'endroit de l'ouvrage, rabattre les -a) 20 m. -b) 22 m. -c) 24 m. -d) 26 m. centrales et continuer à tric. chaque côté séparément, en diminuant 4 x 2 m. du côté de l'encolure à 3 m. du bord et à chaque rg sur l'endroit de l'ouvrage.

Remarque: pour diminuer, tric. 3 m. ensemble à l'env.

Épaule:

À -a) 19 cm -b) 20 cm -c) 21 cm -d) 22 cm à partir du début des emmanchures, rabattre du côté gauche, au début de chaque rg à l'env. de l'ouvrage:

- a) 2 x 6 m.
- b) 2 x 7 m.
- c) 1 x 8 m., 1 x 7 m.
- d) 1 x 9 m., 1 x 8 m.

Terminer l'autre côté de même mais en vis-à-vis.

MANCHES

Avec les aig. n° 5, monter -a) 40 m. -b) 44 m. -c) 46 m. -d) 50 m. Tric. en *jersey end.*

À 9 cm de hauteur totale, augmenter 4 x 1 m., de chaque côté, à 2 m. de chaque bord, tous les 10 rgs. On obtient -a) 48 m. -b) 52 m. -c) 54 m. -d) 58 m.

Emmanchure:

À 30 cm de hauteur totale, rabattre de chaque côté, au début de chaque rg:

- a) 1 x 4 m., 1 x 2 m., 7 x 1 m., 2 x 2 m.
- b) 1 x 4 m., 1 x 2 m., 8 x 1 m., 2 x 2 m.
- c) 1 x 4 m., 1 x 2 m., 9 x 1 m., 2 x 2 m.
- d) 1 x 4 m., 1 x 2 m., 10 x 1 m., 2 x 2 m.

À -a) 9 cm -b) 10 cm -c) 11 cm -d) 12 cm à partir du début de l'emmanchure, rabattre les -a) 14 m. -b) 16 m. -c) 16 m. -d) 18 m. restantes.

MONTAGE

Fauffer séparément les morceaux placés endroit contre endroit et repasser soigneusement à la vapeur, excepté les volants.

Coudre tout le vêtement au *pt de côté* (voir page pts de base).

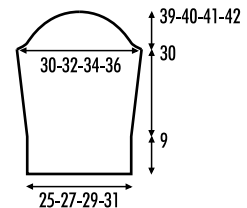
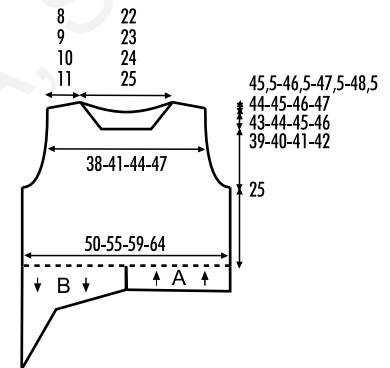
Coudre les épaules.

Appliquer et coudre les manches, en faisant coïncider le milieu de la manche et la couture des épaules et les extrémités de la manche avec le début de l'emmanchure.

Repasser les coutures.

Coudre le dessous des manches et les côtés.

Coudre sur 4 cm en rassemblant les volants au centre.



NEDERLANDS

MATEN: -a) 38-40 -b) 42-44 -c) 46-48 -d) 50-52

Het model van de foto komt overeen met de maat: -a) 38-40

BENODIGD MATERIAAL

CRETA kl. wit 50: -a) 5 -b) 6 -c) 6 -d) 7 bollen
Een restant garen van een andere kwaliteit en andere kleur.

Naalden	Gebruikte steken
Nr. 5 en Nr. 7	<ul style="list-style-type: none"> Ribbelsteek (zie blz. basisst.) R. tric.st. (zie blz. basisst.)

STEEKVERHOUDING

De maat is genomen ná het héél voorzichtig strijken v.h. proeflapje.

In *r. tric.st.*, nldn.nr. 5

10x10 cm. = 16 st. en 24 naalden.

RUGPAND

Kleine roes aan de linkerkant (aangegeven met de letter A op het patroon):

Let wel: de pijlen geven de richting v.h. werk aan.

Met nldn.nr. 7, **-a)** 34 st. **-b)** 38 st. **-c)** 41 st. **-d)** 45 st. **opz.** Brei *ribbelsteek*.

Bij 6 cm. totale lengte, nldn. **wisselen** voor nldn. nr. 5 en verderbreien in *r. tric.st.* **Meerder** hierbij 6 st. verdeeld over de 1e naald. Er zijn hierna: **-a)** 40 st. **-b)** 44 st. **-c)** 47 st. **-d)** 51 st.

Bij 10 cm. totale lengte, de st. **laten wachten**.

Grote roes aan de rechterkant (aangegeven met de letter B op het patroon):

Let wel: de pijlen geven de richting v.h. werk aan.

Met nldn.nr. 5 en het restant garen van een andere kwaliteit, **-a)** 40 st. **-b)** 44 st. **-c)** 47 st.

-d) 51 st. **opz.** Brei 2 naalden *r. tric.st.*, **wissel** de kwaliteit voor de kwaliteit CRETA, brei 3 naalden en **minder** hierbij 6 st. verdeeld over de 3e naald. Er zijn hierna: **-a)** 34 st. **-b)** 38 st. **-c)** 41 st. **-d)** 45 st.

Vervolgens, nldn. **wisselen** voor nldn.nr. 7 en verderbreien in *ribbelsteek*.

Bij 14 cm. totale lengte, bij het begin van elke naald aan de goede kant v.h. werk **afk.:**

-a) 1 maal 20 st., 6 maal 3 st., 1 maal 2 st.

-b) 1 maal 24 st., 6 maal 3 st., 1 maal 2 st.

-c) 1 maal 27 st., 6 maal 3 st., 1 maal 2 st.

-d) 1 maal 31 st., 6 maal 3 st., 1 maal 2 st.

Tegelijkertijd:

Bij 14 cm. totale lengte, **meerder** op het einde van elke naald aan de goede kant v.h. werk: 8 maal 1 st.

Hierna de resterende 2 st. **afk.**

Vervolgens, de draad v.d. andere kwaliteit **afknippen** en met nldn.nr. 5, de st. **opnemen**

v.d. 1e naald met de kwaliteit CRETA, samen verderbreien met de **wachtende** st. v.d. kleine roes.

Er zijn in totaal: **-a)** 80 st. **-b)** 88 st. **-c)** 84 st. **-d)** 102 st.

Brei in *r. tric.st.*

Mouwinzetten: Bij 25 cm. totale lengte, meten vanaf het samennemen v.d. 2 roezen, aan beide kanten bij het begin van elke naald **afk.:**

-a) 1 maal 4 st., 1 maal 3 st., 1 maal 2 st., 1 maal 1 st.

-b) 1 maal 4 st., 1 maal 3 st., 1 maal 2 st., 2 maal 1 st.

-c) 1 maal 4 st., 1 maal 3 st., 1 maal 2 st., 3 maal 1 st.

-d) 1 maal 4 st., 1 maal 3 st., 1 maal 2 st., 4 maal 1 st.

Er zijn hierna: **-a)** 60 st. **-b)** 66 st. **-c)** 70 st. **-d)** 76 st.

Hals: Bij **-a)** 18 cm. **-b)** 19 cm. **-c)** 20 cm.

-d) 21 cm. totale lengte, meten vanaf het begin v.d. mouwinzetten, in een naald aan de goede kant v.h. werk, de midd. **-a)** 24 st. **-b)** 26 st.

-c) 28 st. **-d)** 30 st. **afk.** en hierna elk deel apart verderbreien. Aan de halskant bij het begin van de naald aan de goede kant v.h. werk **afk.:**

1 maal 6 st.

Schouder: Bij **-a)** 19 cm. **-b)** 20 cm. **-c)** 21 cm.

-d) 22 cm. totale lengte, meten vanaf het begin v.d. mouwinzet, op het linker uiteinde bij het begin van elke naald aan de verkeerde kant v.h. werk **afk.:**

-a) 2 maal 6 st.

-b) 2 maal 7 st.

-c) 1 maal 8 st., 1 maal 7 st.

-d) 1 maal 9 st., 1 maal 8 st.

Brei het andere deel idem, maar **in spiegelbeeld**.

VOORPAND

Breien zoals het rugpand, **behalve** de hals en met de roezen **in spiegelbeeld**.

Hals: Bij **-a)** 14 cm. **-b)** 15 cm. **-c)** 16 cm.

-d) 17 cm. totale lengte, meten vanaf het begin v.d. mouwinzetten, in een naald aan de goede kant v.h. werk, de midd. **-a)** 20 st. **-b)** 22 st.

-c) 24 st. **-d)** 26 st. **afk.** en hierna elk deel apart verderbreien. **Minder** aan de halskant (= op 3 st. vanaf de halskant) in elke naald aan de goede kant v.h. werk: 4 maal 2 st.

Let wel: Maak de minderingen door 3 st. samen av. te breien.

Schouder: Bij **-a)** 19 cm. **-b)** 20 cm. **-c)** 21 cm.

-d) 22 cm. totale lengte, meten vanaf het begin v.d. mouwinzet, op het linker uiteinde bij het begin van elke naald aan de verkeerde kant v.h. werk **afk.:**

-a) 2 maal 6 st.

-b) 2 maal 7 st.

-c) 1 maal 8 st., 1 maal 7 st.

-d) 1 maal 9 st., 1 maal 8 st.

Brei het andere deel idem, maar **in spiegelbeeld**.

Mouwenzetten:

-a) 2 maal 6 st.

-b) 2 maal 7 st.

-c) 1 maal 8 st., 1 maal 7 st.

-d) 1 maal 9 st., 1 maal 8 st.

Brei het andere deel idem, maar **in spiegelbeeld**.

MOUWEN

Met nldn.nr. 5, **-a)** 40 st. **-b)** 44 st. **-c)** 46 st.

-d) 50 st. **opz.** Brei *r. tric.st.*

Bij 9 cm. totale lengte, **meerder** aan beide kanten (= op 2 st. vanaf elke kant) in elke 10e naald: 4 maal 1 st. Er zijn hierna: **-a)** 48 st.

-b) 52 st. **-c)** 54 st. **-d)** 58 st.

Kop v.d. mouw: Bij 30 cm. totale lengte, aan beide kanten bij het begin van elke naald **afk.:**

-a) 1 maal 4 st., 1 maal 2 st., 7 maal 1 st., 2 maal 2 st.

-b) 1 maal 4 st., 1 maal 2 st., 8 maal 1 st., 2 maal 2 st.

-c) 1 maal 4 st., 1 maal 2 st., 9 maal 1 st., 2 maal 2 st.

-d) 1 maal 4 st., 1 maal 2 st., 10 maal 1 st., 2 maal 2 st.

Bij **-a)** 9 cm. **-b)** 10 cm. **-c)** 11 cm. **-d)** 12 cm. totale lengte, meten vanaf het begin v.d. kop v.d. mouw, de resterende **-a)** 14 st. **-b)** 16 st.

-c) 16 st. **-d)** 18 st. **afk.**

Brei de andere mouw idem.

IN ELKAAR ZETTEN EN AFWERKEN

Rijg de tegenover elkaar liggende delen apart vast en **strijk** voorzichtig met stoom, **behalve** de roezen.

Alle naden worden gevormd d.m.v. *platte kantsteek* (zie blz. basisst.).

Sluit de schoudernaden.

Bevestig de mouwen = met het midden v.d. kop v.d. mouw aan de schoudernaad en de uiteinden aan het begin v.d. mouwinzetten v.h. rugpand en voorpand. **Vastnaaien**.

Strijk over de gevormde naden.

Sluit de onderkant v.d. mouwen en de naden v.d. zijkanten.

Naai 4 cm. **vast** en de roezen samennemen in het midden.